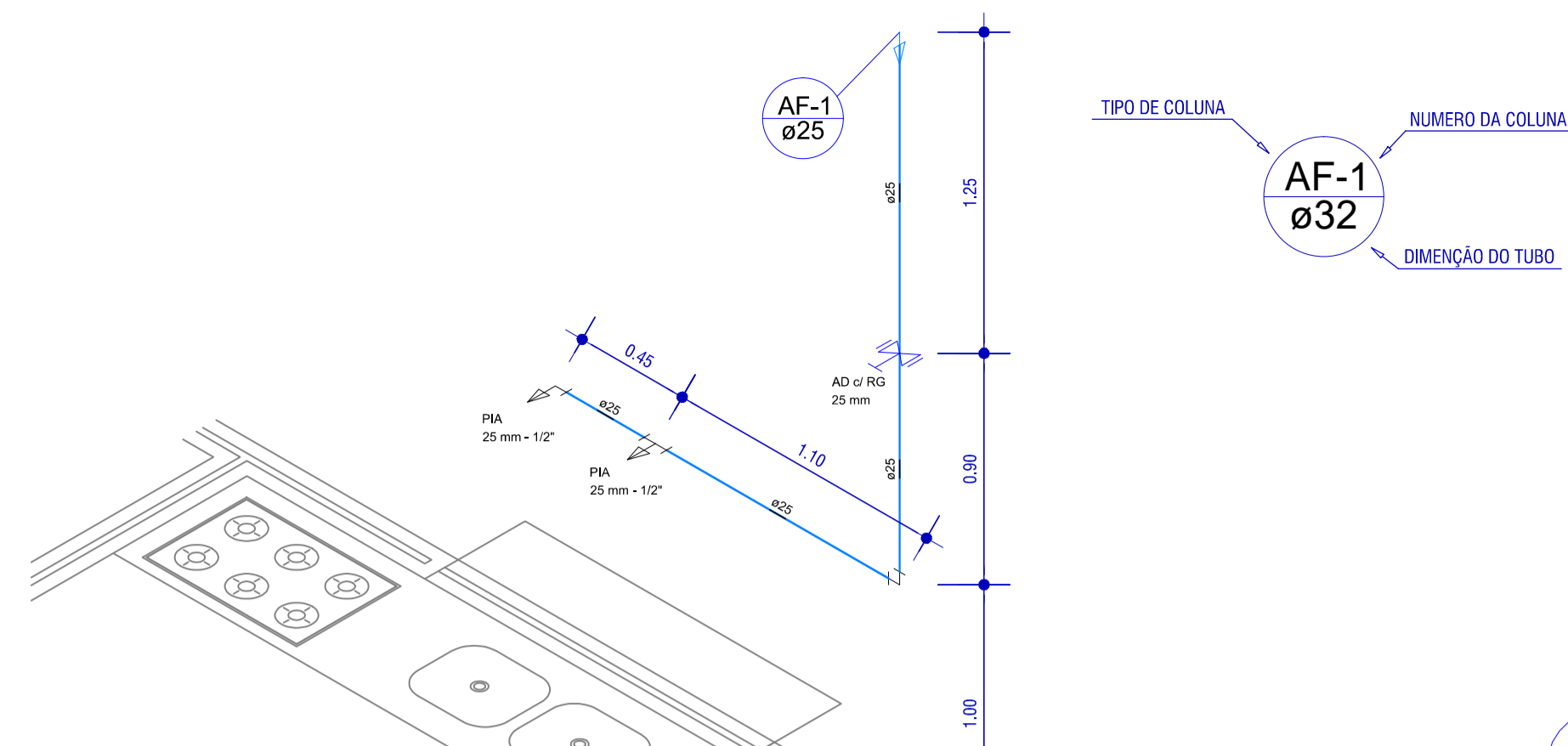
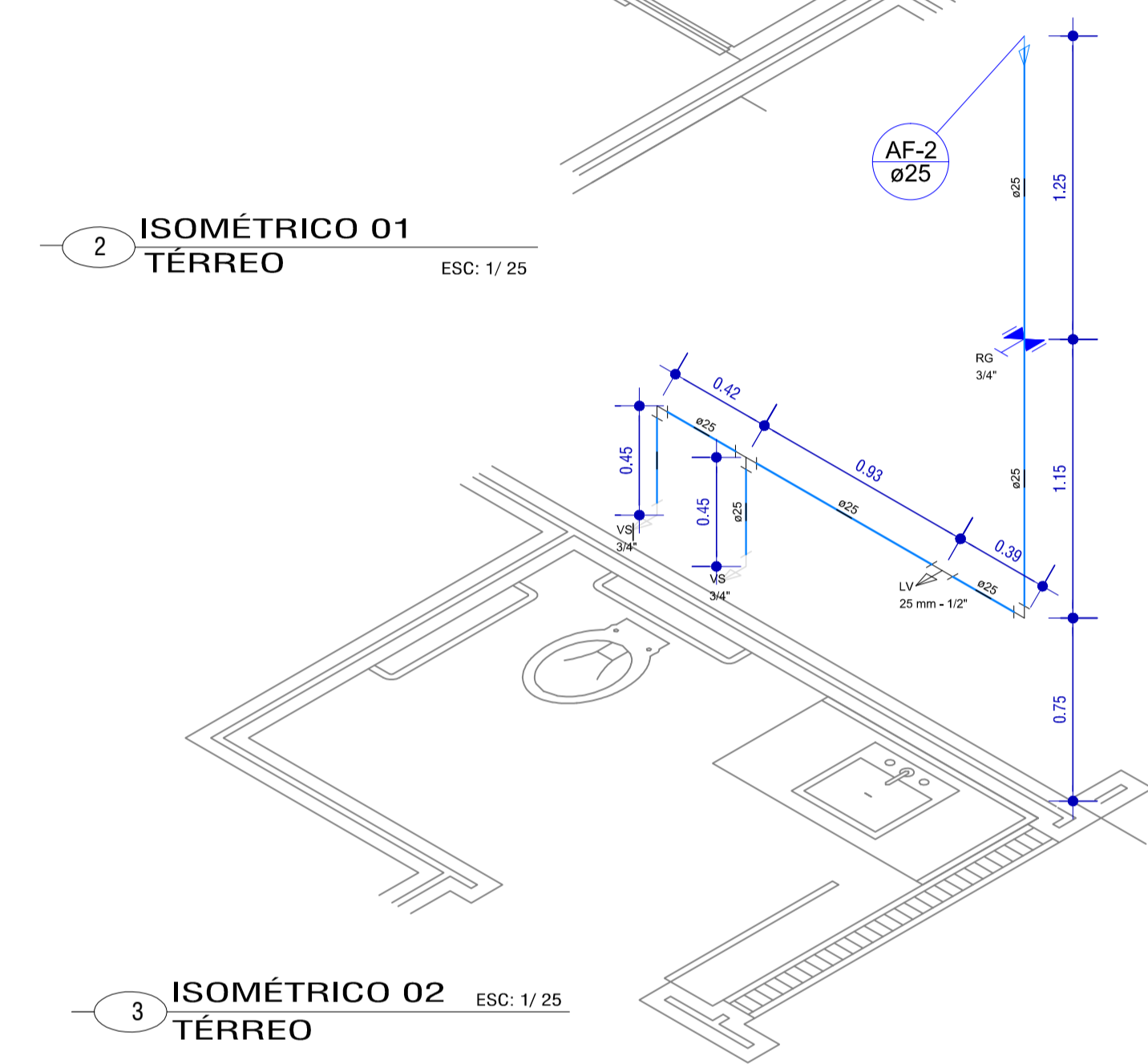


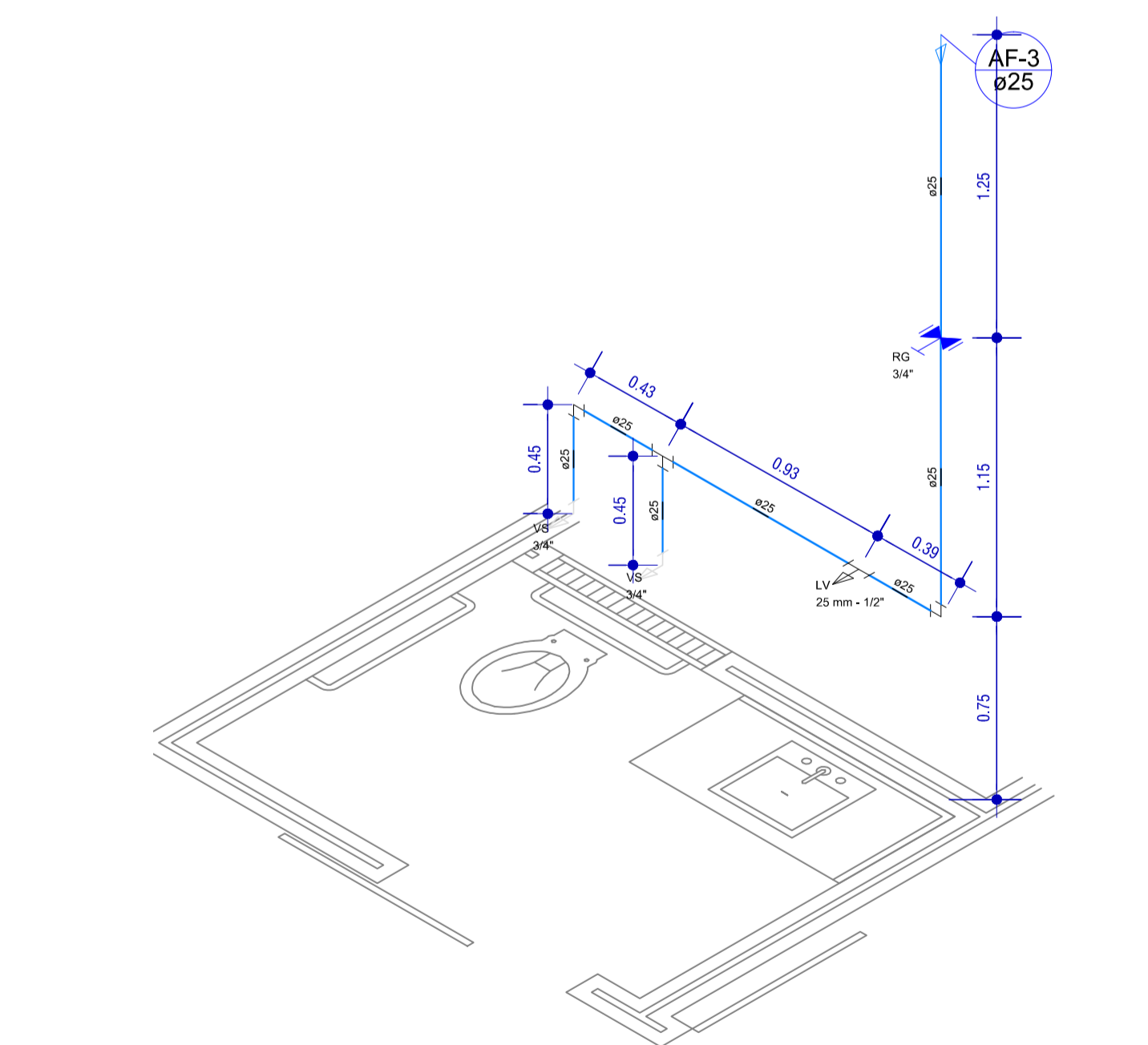
1 **INSTALAÇÃO HIDRÁULICA TÉRREO** ESC: 1/ 50



2 **ISOMÉTRICO 01 TÉRREO** ESC: 1/ 25

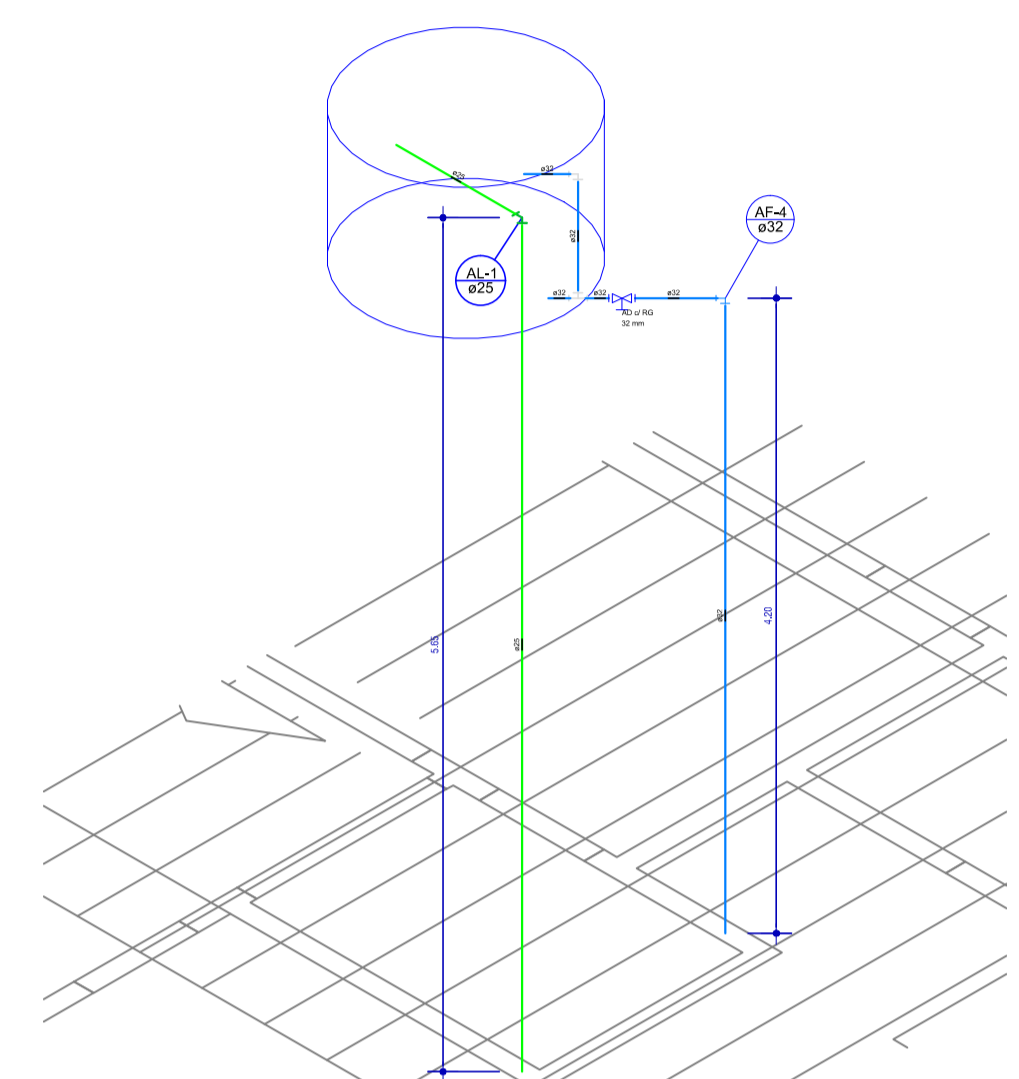


3 **ISOMÉTRICO 02 TÉRREO** ESC: 1/ 25

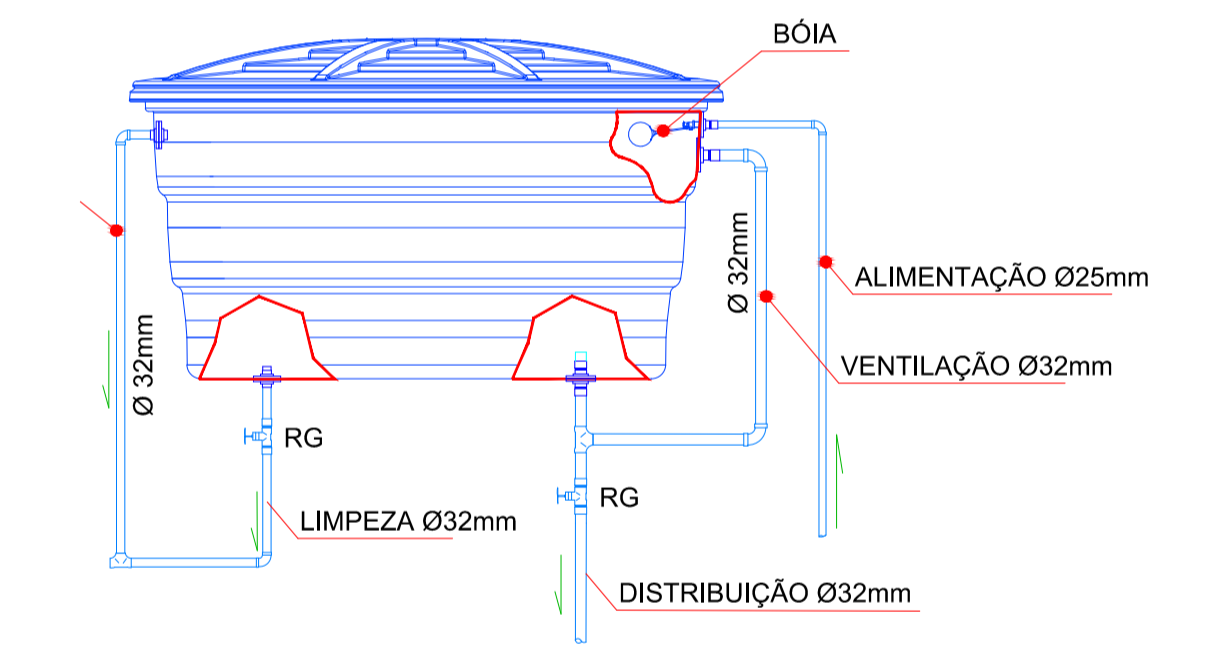


4 **ISOMÉTRICO 03 TÉRREO** ESC: 1/ 25

Legenda		Lista de Materiais	
	Adapt. sólido c/ registro pi cx. d'água - AD c/ RG	PVC rígido soldável	
	Registro de gaveta c/canopla cromada c/PVC soldável - RG	Adapt. sólido c/ flange fixo p. cx. d'água 25 mm - 3/4"	1 pç
Legenda das indicações		Curva 45 soldável	1 pç
	TUBO DE ALIMENTAÇÃO SOB O PISO	25 mm	11,04 m
	TUBO DE DISTRIB. SOBRE O TETO	25 mm	
	TUBO DE DISTRIB. NO INTER. PAREDE	25 mm	
Legenda das indicações dos tubos		Aparelho	
	TUBO DE ALIMENTAÇÃO SOB O PISO	Torneira de Pia de Cozinha	2 pçs
	TUBO DE DISTRIB. SOBRE O TETO	Torneira de lavatório	2 pçs
	TUBO DE DISTRIB. NO INTER. PAREDE	Vaso Sanitário c/ cx. acoplada	4 pçs
		Vaso Sanitário c/ cx. acoplada	4 pçs
		Metais	
		Registro de gaveta c/ canopla cromada 3/4"	2 pçs
		PVC Acessórios	
		Bolsa de ligação pi vaso sanitário 1/2 - 30cm	4 pçs
		Engate flexível cobre cromado com canopla 1/2 - 30cm	5 pçs
		Engate flexível plástico 1/2 - 30cm	2 pçs
		PVC misto soldável	
		Joelho de redução soldável c/ rosca 25 mm - 1/2"	4 pçs
		PVC rígido soldável	
		Adapt. sólido curto c/bolsa-rosca p registro 25 mm - 3/4"	4 pçs
		Adapt. sólido c/ registro pi cx. d'água 25 mm	1 pç
		Curva 45 soldável 25 mm	3 pçs
		Curva 90 soldável 25 mm	5 pçs
		Joelho de redução 90° soldável 25 mm - 25 mm	2 pçs
		Tubos 25 mm	13,01 m
		Tubos 32 mm	13,33 m
		Tubo 90° soldável 25 mm	2 pçs
		Tubo 25 mm	1 pç
		PVC soldável azul c/ bucha latão	
		Joelho de redução 90° soldável com bucha de latão 25 mm - 1/2"	1 pç
		Tubo red. 90° sold. c/ bucha latão B central 25 mm - 1/2"	3 pçs
		Lista de Materiais	
		Alimentação	
		PVC rígido soldável	
		Cap soldável 25 mm	1 pç
		Curva 45 soldável 25 mm	1 pç
		Tubo 25 mm	8,76 m
		Água fria	
		PVC rígido soldável	
		Adapt. sólido c/ registro pi cx. d'água 32 mm	1 pç
		Cap soldável 32 mm	2 pçs
		Curva 90° soldável 32 mm	2 pçs
		Tubos 32 mm	5,73 m



5 **ESQUEMA ISOMÉTRICO CX D'ÁGUA 03 NA COBERTURA** ESC: 1/ 25



5 **DETALHE BARRILETE SEM ESCALA**

D:\PROJETOS\DrDIOGO\ce\logo jorge romano.jpg

PROPRIETÁRIO: CAU/RR

ARQUITETO: JORGE ROMANO NETTO CAU- A8987-7

ENG. RESPONSÁVEL OBRA:

ASSUNTO: **INSTALAÇÃO HIDRÁULICA**

PROPRIETÁRIO: CAU/RR

ENDEREÇO: AV. MAJOR WILLIAMS, CENTRO- BOA VISTA-RR

CONTEÚDO: INSTALAÇÃO HIDRÁULICA DO TÉRREO E DETALHES ISOMÉTRICOS 01 A 03

ÁREA CONSTRUÍDA:

ESCALA: INDICADA **DATA:** OUTUBRO / 2016

COLABORADOR: RONILSON N. BRAGANÇA

PRANCHA: **HID-01/01**